



m+plus

CLASSIC

PYYHKIJÄNSULAT | TORKARBLAD

2026–2027



CLASSIC PYYHKIJÄNSULAT

M+ Classic -pyyhkijänsulat ovat perinteisiä, rungollisia koukkukiinnitteiseen sulkavarteen sopivia pyyhkijänsulkia. Sulkasarja sisältää 11 sulkapituutta, 330–650 mm.

M+ Classic -pyyhkijänsulat ovat helppo asentaa ja toimivat kaikissa sääolosuhteissa.

CLASSIC TORKARBLAD

M+ Classic -torkarblad är traditionella, ramförsedda torkarblad som passar torkararmar med krokfäste. Serien innehåller 11 bladlängder, 330–650 mm.

M+ Classic -torkarblad är lätta att montera och fungerar i alla väderförhållanden.



Sulan pituudet | bladlängder
330–650 mm



BEST ON ROAD



SISÄLLYSLUETTELO | INNEHÅLL

ALFA ROMEO.....	4	LANCIA	10
AUDI	4	LAND ROVER	10
BMW.....	4	LEXUS	11
BUICK	4	LINCOLN	11
CHERVOLET	4	MAZDA	11
CHRYSLER.....	5	MERCEDES-BENZ	11
CITROËN	5	MG	11
DACIA	5	MINI	11
DAEWOO	6	MITSUBISHI	12
DAIHATSU.....	6	NISSAN	12
DODGE.....	6	OPEL	13
FIAT.....	7	PEUGEOT	13
FORD.....	7	PORSCHE	13
FSO	8	RENAULT	14
GREAT WALL MOTOR	8	ROVER	14
HONDA	8	SAAB	14
HUMMER	8	SEAT	14
HYUNDAI	8	ŠKODA	14
INFINITI.....	8	SMART.....	15
ISUZU.....	9	SUBARU	15
JAGUAR	9	SUZUKI.....	15
JEEP	9	TOYOTA.....	15
KIA	9	VOLKSWAGEN	16
LADA	10	VOLVO	17

				
MERKKI Märke	MALLI Modell	VUOSIMALLI Årsmodell	SULAN TUOTENUMERO Bladets produktnummer	
			KULJETTAJA Förare	MATKUSTAJA Passagerare

ALFA ROMEO				
Alfa Romeo	155	02.1992–04.1996	58258021	58258019
Alfa Romeo	164 (164)	01.1987–09.1998	58258021	58258021
Alfa Romeo	166 (936)	09.1998–06.2007	58258021	58258019
Alfa Romeo	33 (907)	01.1990–10.1994	58258018	58258018
Alfa Romeo	33 (Sportwagon 907)	01.1990–10.1994	58258018	58258018
Alfa Romeo	GTV (916C)	1994–2005	58258022	58258019
Alfa Romeo	Spider (916S)	1994–2005	58258022	58258020

AUDI				
Audi	100 (Avant C4)	1990–1994	58258022	58258022
Audi	100 (C4)	1990–1994	58258022	58258022
Audi	80 (B3, 89)	09.1986–08.1991	58258021	58258021
Audi	80 (B4)	09.1991–05.1995	58258021	58258021
Audi	A3 (8L1)	09.1996–05.2003	58258021	58258019
Audi	A4 (B5, 8D2, 8D5)	11.1994–09.2001	58258021	58258021
Audi	A4 (B6, 8E2)	11.2000–02.2001	58258021	58258021
Audi	Quattro (B2)	08.1989–07.1991	58258021	58258021
Audi	V8 (D11, 44, 4C)	10.1988–08.1991	58258021	58258021

BMW				
BMW	3 (E30)	09.1982–10.1994	58258020	58258020
BMW	3 (E36 Compact)	03.1994–08.2000	58258020	58258020
BMW	3 (E36)	01.1995–10.1999	58258021	58258020
BMW	3 (E36)	09.1990–04.1999	58258021	58258020
BMW	Z1 (E30)	07.1988–06.1991	58258020	58258020
BMW	Z3 (E36)	10.1995–06.2003	58258020	58258020
BMW	Z4 (E85)	10.2002–07.2007	58258021	58258020
BMW	Z4 (E86)	03.2006–07.2007	58258021	58258021
BMW	Z8 (E52)	06.2000–06.2003	58258021	58258020

BUICK				
Buick	Bogdan (2110, 2111, 2310)	12.2009–	58258020	58258020
Buick	Brilliance (BS4, BS6)	10.2008–	58258020	58258021

CHEVROLET				
Chevrolet	Astro	10.1994–05.2005	58258018	58258019
Chevrolet	Blazer (S10)	10.1993–09.2005	58258020	58258021
Chevrolet	Camaro	12.1992–07.1998	58258018	58258021
Chevrolet	Camaro	1998–2002	58258024	58258018
Chevrolet	Cobalt	01.2013–	58258024	58258020
Chevrolet	Corvette	1997–2004	58258022	58258021
Chevrolet	Corvette (C6)	09.2004–	58258021	58258018
Chevrolet	Impala	1999–2005	58258022	58258024
Chevrolet	Lanos	01.2004–	58258019	58258016
Chevrolet	Niva	09.2002–	58258020	58258022

				
MERKKI Märke	MALLI Modell	VUOSIMALLI Årsmodell	SULAN TUOTENUMERO Bladets produktnummer	
			KULJETTAJA Förare	MATKUSTAJA Passagerare

CHRYSLER



Chrysler	Stratus (Cabriolet JX)	1996–2001	58258022	58258021
Chrysler	Grand Voyager (V RT)	10.2007–11.2009	58258024	58258020
Chrysler	Grand Voyager (V RT)	12.2009	58258024	58258022
Chrysler	New Yorker	1992–1998	58258024	58258016
Chrysler	PT Cruiser (PT)	06.2000–12.2010	58258021	58258019
Chrysler	Stratus (JA)	1995–2001	58258022	58258020
Chrysler	Town&Country	09.2010–08.2016	58258024	58258022
Chrysler	Viper	08.1992–12.1998	58258018	58258025
Chrysler	Viper (Convertible)	08.1992–12.1998	58258018	58258019
Chrysler	Vision	1993–1997	58258024	58258024
Chrysler	Voyager (III GS)	01.1995–12.2000	58258024	58258020
Chrysler	Voyager (III GS)	01.1995–12.2000		58258022
Chrysler	Voyager (IV RG, RS)	01.2001–12.2008	58258024	58258020
Chrysler	Voyager (IV RG, RS)	01.2001–12.2008		58258018
Chrysler	Voyager (V RT)	10.2007–11.2009	58258024	58258018
Chrysler	Voyager (V RT)	12.2009–	58258024	58258024

CITROËN

Citroen	BX (X56)	07.1985–12.1994	58258020	58258025
Citroen	C2 (JM)	2003–2009	58258024	58258020
Citroen	C3 (FC)	2002–2009	58258024	58258018
Citroen	C5 (Break DE)	06.2001–11.2003	58258024	58258018
Citroen	C5 (DC)	03.2001–03.2003	58258024	58258025
Citroen	C5 (DC)	04.2003–11.2003	58258024	58258022
Citroen	Jumper (US, 23)	1994–2006	58258022	58258020
Citroen	Xantia (X2)	1998–2001	58258024	58258022
Citroen	XM (Y4)	1994–2000	58258022	58258025
Citroen	Xsara Picasso (N68)	12.1999–09.2005	58258024	58258016

DACIA

Dacia	1300 Serie	01.1979–06.2004	58258016	58258016
Dacia	Dokker	2012–2015	58258022	58258018
Dacia	Duster	10.2009–12.2014	58258020	58258020
Dacia	Lodgy	2012–2015	58258022	58258016
Dacia	Logan (Express FS)	03.2009–	58258020	58258020
Dacia	Logan (LS)	09.2004–12.2015	58258020	58258020
Dacia	Logan (US)	03.2008–12.2015	58258020	58258020
Dacia	Logan MCV (KS)	02.2007–12.2013	58258020	58258020
Dacia	Nova	04.1996–09.2000	58258020	58258020
Dacia	Sandero	06.2008–12.2015	58258020	58258020
Dacia	Sandero (II)	2012–2015	58258022	58258020
Dacia	Solenza	04.2003–04.2005	58258019	58258020
Dacia	Supernova	10.2000–09.2003	58258020	58258019

				
MERKKI Märke	MALLI Modell	VUOSIMALLI Årsmodell	SULAN TUOTENUMERO Bladets produktnummer	
			KULJETTAJA Förare	MATKUSTAJA Passagerare

DAEWOO				
Daewoo	Espero (KLEJ)	10.1991–09.1999	58258019	58258020
Daewoo	Evanda	2003–2005	58258022	58258019
Daewoo	Kalos	2002–2005	58258022	58258018
Daewoo	Korando (KJ)	01.1999–12.2000	58258018	58258019
Daewoo	Lanos (KLAT)	05.1997–09.2003	58258019	58258022
Daewoo	Lublin	1997–	58258022	58258016
Daewoo	Matiz (KLYA)	09.1998–01.2005	58258021	58258018
Daewoo	Musso (FJ)	01.1999–12.2000	58258020	58258020
Daewoo	Nubira (KLAJ, KLAN)	04.1997–01.2005	58258020	58258020
Daewoo	Rexton (GAB)	04.2002–01.2005	58258020	58258016
Daewoo	Tico (KLY3)	02.1995–12.2000	58258016	58258018

DAIHATSU				
Daihatsu	Applause (II A101)	07.1997–05.2000	58258018	58258018
Daihatsu	Charade (IV G200, G202)	01.1993–11.1999	58258019	58258018
Daihatsu	Charade (IV G203)	08.1994–09.2000	58258019	58258016
Daihatsu	Copen	09.2003–	58258018	58258016
Daihatsu	Cuore (VI L701)	10.1998–12.2002	58258018	
Daihatsu	Cuore (VII L251)	05.2003–12.2007	58258021	
Daihatsu	Cuore (VIII)	04.2007–	58258021	58258016
Daihatsu	Extol	07.2000–	58258019	58258019
Daihatsu	Gran Move (G3)	10.1996–07.2002	58258021	58258016
Daihatsu	Hijet (S85)	12.1992–	58258016	58258019
Daihatsu	Materia (M4)	10.2006–	58258020	58258015
Daihatsu	Sirion (M3)	01.2005–	58258020	
Daihatsu	Terios (J2)	11.2005–	58258021	58258016
Daihatsu	Trevis	08.2006–	58258020	58258016
Daihatsu	YRV (M2)	2001–2005	58258022	58258018

DODGE				
Dodge	Avenger	2007–	58258024	58258015
Dodge	Caliber	2006–	58258024	58258015
Dodge	Caravan	01.1995–03.2001	58258024	58258016
Dodge	Caravan (RG)	02.2000–12.2007	58258024	58258014
Dodge	Durango	09.2003–08.2006	58258024	58258021
Dodge	Grand Caravan	01.2008–11.2009	58258024	58258016
Dodge	Grand Caravan	12.2009–	58258024	58258025
Dodge	Journey	2008–	58258024	58258025
Dodge	Neon (I)	05.1994–08.1999	58258021	58258021
Dodge	Neon (II)	1999–2005	58258022	58258021
Dodge	Nitro	09.2006–12.2012	58258019	58258020
Dodge	Stratus	1995–2001	58258022	58258018

				
MERKKI Märke	MALLI Modell	VUOSIMALLI Årsmodell	SULAN TUOTENUMERO Bladets produktnummer	
			KULJETTAJA Förare	MATKUSTAJA Passagerare

FIAT				
Fiat	124 Spyder (348)	03.2016–	58258018	58258018
Fiat	125P	1967–1992	58258013	58258019
Fiat	Barchetta (183)	04.1995–05.2005	58258019	58258019
Fiat	Cinquecento (170)	07.1991–07.1999	58258019	58258022
Fiat	Coupe (175)	02.1994–08.2000	58258021	58258019
Fiat	Croma (154)	07.1990–12.1996	58258020	58258013
Fiat	Fiorino (146)	05.1988–05.2001	58258018	58258019
Fiat	Fiorino (146)	1988–2001	58258013	58258019
Fiat	Panda (141_)	01.1993–09.2003	58258016	58258019
Fiat	Sedici	06.2006–12.2014	58258024	58258020
Fiat	Seicento (187)	01.1998–01.2010	58258019	58258013
Fiat	Tempura (159, SW–159)	02.1990–12.1998	58258020	58258016
Fiat	Tipo (160)	07.1987–03.1993	58258019	58258014
Fiat	Ulysse (179AX)	11.2005–12.2010	58258024	58258019

FORD				
Ford	Cougar (EC)	1998–2001	58258022	58258020
Ford	Econovan	08.1985–12.1999	58258016	58258019
Ford	Escort (VII GAL, AAL, ABL)	01.1995–09.2001	58258020	58258025
Ford	Escort (VII, GAL, AFL, ANL, ALL)	01.1995–09.2001	58258020	58258020
Ford	Escort V/VI	08.1990–12.1994	58258020	58258022
Ford	Escort V/VI (Express)	08.1990–12.1994	58258020	58258016
Ford	Escort V/VI (Turnier)	08.1990–12.1994	58258020	58258020
Ford	Explorer	01.1999–08.2001	58258018	58258020
Ford	Fiesta (III,89)	03.1989–12.1996	58258019	58258020
Ford	Fiesta (IV JA, JB)	08.1995–09.2002	58258019	58258020
Ford	Granada (III,85)	05.1985–01.1992	58258020	58258020
Ford	Granada (III,92, E92)	02.1992–09.1994	58258020	58258018
Ford	Maverick	06.1993–12.1998	58258021	58258019
Ford	Maverick	10.2000–01.2007	58258019	58258019
Ford	Mondeo (I, Turnier,93)	01.1993–07.1996	58258021	58258020
Ford	Mondeo (II Turnier, BNP)	09.1996–11.2000	58258021	58258020
Ford	Mondeo (II, BFP)	09.1996–11.2000	58258021	58258020
Ford	Orion (III,91)	07.1990–12.1993	58258020	58258019
Ford	Probe	09.1988–08.1997	58258020	58258020
Ford	Puma (EC)	03.1997–06.2002	58258019	58258020
Ford	Ranger (TU)	06.1999–06.2006	58258018	58258020
Ford	Scierra (Turnier,87)	01.1987–02.1993	58258020	58258020
Ford	Scorpio (I, Turnier,92)	02.1992–09.1994	58258020	58258020
Ford	Scorpio (I,85)	05.1985–01.1992	58258020	58258019
Ford	Scorpio (II, Turnier,95)	01.1995–12.1998	58258020	58258018
Ford	Street Ka	05.2003–07.2005	58258019	58258020

				
MERKKI Märke	MALLI Modell	VUOSIMALLI Årsmodell	SULAN TUOTENUMERO Bladets produktnummer	
			KULJETTAJA Förare	MATKUSTAJA Passagerare

FORD				
Ford	Transit	1994–2000	58258022	58258020
Ford	Transit Tourneo (rear 1-door)	04.2006–09.2011	58258024	58258020
Ford	Transit Tourneo (rear 1-door)	08.2000–07.2006	58258024	58258020
Ford	Transit Tourneo (rear 2-doors)	04.2006–09.2011	58258024	58258019
Ford	Transit Tourneo (rear 2-doors)	08.2000–07.2006	58258024	58258022

FSO				
FSO	Polonez ATOU	01.1996–12.2002	58258016	58258016
FSO	Polonez Caro	05.1987–12.2002	58258016	58258016

GREAT WALL MOTOR				
Great Wall	Haval	11.2007–06.2014	58258020	58258019
Great Wall	Hover	05.2005–02.2011	58258020	58258019

HONDA				
Honda	City	2006–2008	58258024	58258015
Honda	Civic (VII, EM2)	02.2001–12.2004	58258021	58258015
Honda	CR-V (I RD)	10.1995–02.2002	58258019	58258019
Honda	CR-V (II RD)	07.2002–09.2006	58258021	58258019
Honda	Crosstour	09.2009–08.2012	58258024	58258020
Honda	Insight (ZE)	04.2000–12.2006	58258020	58258019
Honda	Jazz (II GD)	03.2002–07.2008	58258021	58258016
Honda	Legend (III KA9)	04.1998–12.2004	58258020	58258015
Honda	Legend (IV KB)	05.2006–	58258020	58258015
Honda	NSX (NA)	06.1990–09.2005	58258020	58258019
Honda	Prelude (IV, BB)	02.1992–09.1996	58258021	58258019
Honda	S2000 (AP)	04.1999–06.2009	58258020	58258020

HUMMER				
Hummer	H2	09.2002–	58258016	58258019
Hummer	H3	09.2006–	58258016	58258016

HYUNDAI				
Hyundai	Elantra (XD)	06.2000–07.2006	58258020	58258016
Hyundai	Excel/Pony	07.1994–07.1999	58258020	58258020
Hyundai	Genesis	06.2014–	58258024	58258020
Hyundai	H-1	10.1997–04.2007	58258024	58258020
Hyundai	Solaris (RB)	01.2011–	58258024	58258016
Hyundai	Solaris (RB)	01.2011–	58258024	58258019
Hyundai	Starex	10.2002–12.2007	58258024	58258020

INFINITI				
Infiniti	Q70	10.2013–	58258024	58258020
Infiniti	FX (S50)	2002–2008	58258022	58258020
Infiniti	QX4 (JR50)	1996–2003	58258022	58258019

				
MERKKI Märke	MALLI Modell	VUOSIMALLI Årsmodell	SULAN TUOTENUMERO Bladets produktnummer	
			KULJETTAJA Förare	MATKUSTAJA Passagerare

ISUZU				
Isuzu	Trooper	08.1992–09.2004	58258020	58258021

JAGUAR				
Jaguar	F-Type	10.2012–	58258021	58258020
Jaguar	XJ (S CABRIO)	1981–1997	58258015	58258021
Jaguar	XJ (S CABRIO)	1981–1997	58258015	58258015
Jaguar	XJ (S COUPE)	1975–1997	58258015	58258015
Jaguar	XJ (S COUPE)	1975–1997	58258015	58258015
Jaguar	XK (8, QDV, QEV)	01.1999–02.2009	58258021	58258015
Jaguar	XK (X150)	03.2006–	58258021	58258021
Jaguar	XKR (8, QDV)	01.1999–02.2009	58258021	58258021

JEEP				
Jeep	Cherokee (KJ, KK)	09.2001–	58258019	58258021
Jeep	Commander (XK)	09.2005–12.2010	58258018	58258019
Jeep	Compass (MK)	2006–	58258022	58258018
Jeep	Grand Cherokee (II WJ, WG)	03.1999–09.2005	58258021	58258020
Jeep	Grand Cherokee (III WH, WK)	09.2005–12.2010	58258021	58258021
Jeep	Grand Cherokee (IV WK2)	2010–2013	58258022	58258021
Jeep	Grand Cherokee (IV WK2)	2013–	58258022	58258021
Jeep	Grande Cherokee (I ZJ)	09.1991–04.1999	58258020	58258020
Jeep	Liberty	09.2007–	58258019	58258019
Jeep	Patriot (MK)	10.2006–	58258021	58258021
Jeep	Wrangler (II T3)	1997–2006	58258013	58258013
Jeep	Wrangler (III JK)	2007–	58258015	58258015
Jeep	Wrangler (III JK)	2007–	58258015	58258015

KIA				
Kia	Clarus (GC)	05.1998–11.2001	58258021	58258019
Kia	Clarus (K9A)	07.1996–11.2001	58258021	58258019
Kia	K2500 (SD)	09.2001–12.2006	58258021	58258019
Kia	K2700 (SD)	04.1998–12.2006	58258021	58258018
Kia	K2900	05.2007–	58258021	58258019
Kia	Mentor (II FX)	01.2001–08.2004	58258021	58258019
Kia	Niro	10.2016–	58258024	58258019
Kia	Pregio	08.1995–04.2004	58258021	58258016
Kia	Pregio (GD)	05.2004–12.2012	58258021	58258018
Kia	Retona (CE)	06.1999–	58258014	58258019
Kia	Rio (III UB)	09.2011–01.2017	58258024	58258014
Kia	Rio (III UB)	10.2011–01.2017	58258024	58258019
Kia	Rio (IV YB, SC, FB)	01.2017–	58258024	58258019
Kia	Rio (IV YB, SC, FB)	01.2017–	58258024	58258019
Kia	Sephia (FA)	01.1992–12.2000	58258021	58258020
Kia	Shuma (I FB)	03.1996–03.2001	58258021	58258020

				
MERKKI Märke	MALLI Modell	VUOSIMALLI Årsmodell	SULAN TUOTENUMERO Bladets produktnummer	
			KULJETTAJA Förare	MATKUSTAJA Passagerare

KIA				
Kia	Shuma (II FB)	05.2001–08.2004	58258021	58258014
Kia	Spectra	01.2001–12.2009	58258021	58258020
Kia	Sportage (JA)	05.1993–08.2003	58258020	58258016

LADA				
Lada	4x4	06.2007–	58258014	58258016
Lada	Forma	09.1991–12.2000	58258020	58258016
Lada	Granta	2012–	58258024	58258016
Lada	Kalina	2004–	58258024	58258020
Lada	Lorgus	07.2012–	58258020	58258014
Lada	Niva (4x4)	12.1976–	58258014	58258020
Lada	Oka	01.1988–12.2008	58258020	58258020
Lada	Priora	01.2008–12.2015	58258020	58258020
Lada	Priora	11.2006–	58258020	58258021
Lada	Samara	01.1984–12.2013	58258021	58258020
Lada	Serie 110	01.1996–12.2010	58258020	58258020
Lada	Serie 111	01.1996–12.2009	58258020	58258020
Lada	Serie 112	01.1996–12.2008	58258020	58258020
Lada	Serie 114	12.2008–12.2013	58258020	58258020
Lada	Serie 115	01.1998–12.2013	58258020	58258020
Lada	Serie 1220	01.1997–	58258020	58258020
Lada	Serie 1224	10.2001–	58258020	58258020
Lada	Serie 1225	01.2007–	58258020	58258014
Lada	Serie 2100	09.1975–	58258014	58258014
Lada	Serie 21000	01.1982–	58258014	58258014
Lada	Serie 21000 Kombi	06.2003–	58258014	58258021
Lada	Serie 21099	01.1990–01.2004	58258021	58258020
Lada	Serie 2113	01.2007–	58258020	58258014
Lada	Toscana	01.1986–12.2000	58258014	58258019

LANCIA				
Lancia	Delta (II836)	06.1993–08.1999	58258021	58258020
Lancia	Kappa (SW838B)	1996–2001	58258024	58258015
Lancia	Musa (350)	204–2007		58258015
Lancia	Phedra (179)	10.2005–12.2010	58258024	58258025
Lancia	Y (840A)	1995–2003		58258016
Lancia	Y 10 (156)	10.1987–09.1992	58258020	58258020

LAND ROVER				
Land Rover	Defender	1990–	58258013	58258013
Land Rover	Discovery (I LJ, LG)	09.1989–12.1998	58258018	58258018
Land Rover	Range Rover (II LP38)	1994–2002	58258022	58258022

				
MERKKI Märke	MALLI Modell	VUOSIMALLI Årsmodell	SULAN TUOTENUMERO Bladets produktnummer	
			KULJETTAJA Förare	MATKUSTAJA Passagerare

LEXUS				
Lexus	GS (JZS147)	03.1993–08.1997	58258021	58258019
Lexus	LX (II J1)	01.1998–08.2007	58258020	58258020






LINCOLN				
Lincoln	Aviator	09.2002–08.2005	58258020	58258020
Lincoln	Mark LT	09.2005–08.2008	58258020	58258020

MAZDA				
Mazda	121 (DB)	11.1990–12.1995	58258020	58258016
Mazda	121 (III JASM, JBSM)	03.1996–10.1999	58258019	58258019
Mazda	323 (F VI BJ)	09.1998–05.2004	58258021	58258018
Mazda	323 (P V BA)	10.1996–09.1998	58258021	58258018
Mazda	323 (S V BA)	08.1994–09.1998	58258021	58258018
Mazda	CX-30	2019–	58258024	58258016
Mazda	CX-7 (ER)	2009–	58258024	58258016
Mazda	CX-9 (TB)	2006–2015	58258024	58258016
Mazda	Demio (DW)	07.1996–02.2003	58258020	58258016
Mazda	E-Serie	02.1984–12.2006	58258016	58258016
Mazda	MPV	1999–2004	58258024	58258024
Mazda	MX-6	07.1991–07.1998	58258020	58258020
Mazda	RX8 (FE, SE)	04.2003–06.2012	58258020	58258018
Mazda	RX-7	01.1992–02.1996	58258020	58258020
Mazda	Tribute (EP)	03.2000–05.2008	58258019	58258019
Mazda	Xedos (6 CA)	01.1992–10.1999	58258021	58258019
Mazda	Xedos (9 TA)	07.1993–11.2002	58258021	58258019

MERCEDES-BENZ				
Mercedes-Benz	C Series (W203)	2000–2003	58258024	
Mercedes-Benz	M Series (W163)	1998–2005	58258022	58258022
Mercedes-Benz	Sprinter (T1N)	1995–2006	58258024	58258022
Mercedes-Benz	A Series (W168)	1997–2004	58258024	58258021
Mercedes-Benz	G Series (W463)	09.1989–	58258016	58258016

MG				
MG	MG F	10.1995–02.2002	58258020	58258020
MG	MG TF	03.2002–	58258020	58258020

MINI				
Mini	Cabrio (R52, R57)	07.2004–04.2012	58258019	58258018
Mini	Clubman (R55)	11.2007–04.2012	58258019	58258018
Mini	One (R50, R53)	06.2001–11.2006	58258019	58258018
Mini	One (R56)	11.2006–03.2012	58258019	58258018

				
MERKKI Märke	MALLI Modell	VUOSIMALLI Årsmodell	SULAN TUOTENUMERO Bladets produktnummer	
			KULJETTAJA Förare	MATKUSTAJA Passagerare

MITSUBISHI				
Mitsubishi	3000 GT (Z16A)	06.1992–12.2000	58258021	58258018
Mitsubishi	Canter (FB, FE, FG)	10.1996–10.2000	58258020	58258020
Mitsubishi	Carisma (DA)	07.1995–12.2003	58258020	58258020
Mitsubishi	Carisma (DA)	07.1995–12.2003	58258021	58258020
Mitsubishi	Colt (V CJ, CP)	11.1995–09.2003	58258021	58258019
Mitsubishi	Eclipse (II D3)	1995–1999	58258024	58258022
Mitsubishi	Galant (V E5_A, E7_A, E8_A)	11.1992–10.1996	58258021	58258019
Mitsubishi	L200 (K7_T, K6_T)	06.1996–12.2007	58258019	58258019
Mitsubishi	L200 (KB)	12.2005–10.2009	58258021	58258019
Mitsubishi	L300 Exceed	02.2000–	58258016	58258016
Mitsubishi	Lancer (CJ-CP, EVO IV-VI)	09.1995–08.2003	58258021	58258019
Mitsubishi	Montero	02.2000–08.2006	58258020	58258020
Mitsubishi	Montero	12.1990–06.2000	58258019	58258020
Mitsubishi	Pajero (II V3_W, V2_W, V4_W)	12.1990–04.2000	58258019	58258019
Mitsubishi	Pajero (III V7_W, V6_W)	04.2000–01.2007	58258020	58258019
Mitsubishi	PAJERO (IV V8_W, V9_W)	2007–	58258022	58258020
Mitsubishi	Pajero Pinin (H6_W, H7_W)	10.2000–06.2007	58258019	58258020
Mitsubishi	Pajero Sport (K90)	07.1996–02.2009	58258020	58258019
Mitsubishi	Sigma	12.1990–03.1996	58258021	58258020
Mitsubishi	Space Wagon (N9_W, N8_W)	1998–2004	58258024	58258019

NISSAN				
Nissan	100 NX (B13)	10.1990–10.1993	58258021	58258016
Nissan	200 SX (S13)	09.1988–12.1993	58258020	58258019
Nissan	300 ZX (Z31)	01.1984–12.1987	58258019	58258020
Nissan	300 ZX (Z32)	01.1990–03.1996	58258021	58258019
Nissan	Almera (I, N15)	09.1995–07.2000	58258021	58258021
Nissan	Cabstar	09.2006–	58258020	58258019
Nissan	Cube (Z12)	03.2010–	58258020	58258020
Nissan	Kubistar (X76 rear 1/2–door/s)	08.2003–03.2009	58258020	58258020
Nissan	Leaf	2010–	58258024	58258020
Nissan	Maxima QX (A32)	02.1995–01.2000	58258021	58258016
Nissan	Navara (D22)	06.2000–04.2005	58258019	58258021
Nissan	NP200	10.2008–	58258020	58258019
Nissan	NP300	04.2008–	58258019	58258020
Nissan	NV400	2011–	58258024	58258019
Nissan	Pathfinder (R51)	2014–	58258024	58258025
Nissan	Patrol (260)	04.1989–05.1998	58258019	58258019
Nissan	Patrol (GR Y60)	09.1988–09.1997	58258019	58258019
Nissan	Patrol (GR Y61)	08.1997–03.2010	58258020	58258019
Nissan	Pick-Up (D21, D22)	08.1987–01.2008	58258019	58258020
Nissan	Primera (P10)	06.1990–12.1997	58258021	58258019
Nissan	Primera (P11)	06.1996–12.2001	58258021	58258019
Nissan	Primera (WP12)	2000–2010	58258024	58258020






				
MERKKI Märke	MALLI Modell	VUOSIMALLI Årsmodell	SULAN TUOTENUMERO Bladets produktnummer	
			KULJETTAJA Förare	MATKUSTAJA Passagerare

NISSAN				
Nissan	Sunny (5d liftback)	10.1990–05.1995	58258021	58258019
Nissan	Sunny (N14)	10.1990–05.1995	58258021	58258019
Nissan	Sunny (Y10)	11.1990–03.2000	58258021	58258019
Nissan	Teana (J3_)	2008–	58258024	58258019
Nissan	Terrano (I WD21)	09.1995–12.2006	58258021	58258019
Nissan	Terrano (I WD21)	11.1988–08.1995	58258019	58258019
Nissan	Terrano (II R20)	02.1993–12.2006	58258021	58258020
Nissan	Terrano (III D10)	03.2014–11.2014	58258020	58258020
Nissan	Trade	03.1987–12.2000	58258020	58258020
Nissan	Urvan [E24]	11.1986–06.1997	58258019	58258019
Nissan	Vanette [GC22]	09.1986–12.1996	58258020	58258019

OPEL				
Opel	Arena	01.1997–12.2001	58258020	58258020
Opel	Astra (G Caravan F35)	02.1998–07.2009	58258020	58258019
Opel	Astra (G Van F70)	01.1999–04.2005	58258020	58258019
Opel	Astra (G, F07)	03.2000–08.2005	58258020	58258019
Opel	Calibra (A85)	06.1990–07.1997	58258019	58258019
Opel	Corsa (A)	09.1982–08.1994	58258016	58258016
Opel	Frontera (A, B)	09.1991–09.2004	58258019	58258019
Opel	GT (B)	2007–2009	58258022	58258016
Opel	Karl	2015–	58258024	58258014
Opel	Monterey (A, B)	09.1991–08.1999	58258020	58258020
Opel	Movano (B)	2010–	58258024	58258025
Opel	Omega (A)	09.1986–03.1994	58258019	58258019
Opel	Senator (B)	09.1987–09.1993	58258019	58258019
Opel	Vectra (A)	09.1988–08.1995	58258019	58258019
Opel	Vectra (B31)	11.1996–07.2003	58258019	58258019
Opel	Vectra (B36)	10.1995–04.2002	58258019	58258019
Opel	Vectra (B38)	09.1995–09.2003	58258019	58258019

PEUGEOT				
Peugeot	206 (+, T3E)	209–2012	58258024	58258016
Peugeot	206 (2A/C)	1998–2009	58258024	58258016
Peugeot	206 (CC,2D)	2000–2007	58258024	58258016
Peugeot	806 (221)	1994–2002	58258024	58258020
Peugeot	807 (V2, E)	2005–2013	58258024	58258020
Peugeot	Expert (U64)	1996–2007	58258024	58258020

PORSHE				
Porsche	Boxer (U3)	1994–2002	58258022	58258020
Porsche	Boxer (U5)	2002–2006	58258022	58258025
Porsche	928	08.1986–07.1991	58258019	58258020
Porsche	944	09.1987–07.1991	58258019	58258016

				
MERKKI Märke	MALLI Modell	VUOSIMALLI Årsmodell	SULAN TUOTENUMERO Bladets produktnummer	
			KULJETTAJA Förare	MATKUSTAJA Passagerare
PORSHE				
Porsche	968	08.1991–11.1995	58258019	58258022
Porsche	911 (964)	1989–1993	58258013	58258022
RENAULT				
Renault	19 (X53)	09.1988–12.2001	58258020	58258019
Renault	Clio (I X57, B/C57)	03.1994–02.1998	58258020	58258019
Renault	Duster	10.2011–09.2014	58258020	58258019
Renault	Kadjar (HA)	2017–	58258024	58258013
Renault	Kangoo (I FC, KC, rear 1/2–doors)	10.1997–12.2007	58258020	58258020
Renault	Logan (I)	07.2004–12.2016	58258020	58258020
Renault	Logan (II)	08.2012–03.2015	58258021	58258020
Renault	Logan (MCV)	01.2007–12.2013	58258020	58258019
Renault	Master (III JV)	2010–	58258024	58258020
Renault	Sandero (I)	12.2009–	58258020	58258020
Renault	Sandero (II)	12.2014–03.2015	58258021	58258020
Renault	Symbol	03.2013–03.2015	58258021	58258020
Renault	Trafic (I)	09.1980–05.2001	58258020	58258025
ROVER				
Rover	100 (Metro XP)	05.1990–12.1998	58258016	58258020
Rover	100 (Metro XP)	09.1990–03.1998	58258016	58258020
Rover	600 (RH)	1993–1999	58258022	58258020
Rover	75 (RJ)	1999–2005	58258022	58258020
Rover	800 (XS)	02.1988–02.1999	58258020	58258016
Rover	Mini	1988–2000		58258016
SAAB				
Saab	9000	12.1985–12.1998	58258021	58258020
Saab	9-3 (YS3D)	02.1998–08.2003	58258021	58258022
Saab	900 (I)	02.1984–08.1998	58258016	58258020
Saab	900 (II)	09.1993–10.1998	58258021	
SEAT				
Seat	Arosa (6H)	02.1997–02.1999	58258019	58258021
Seat	Arosa (6H)	03.1999–06.2004	58258021	58258016
Seat	Ibiza (6K1)	03.1993–05.2002	58258021	58258021
Seat	Ibiza (6L1)	09.2001–02.2006	58258021	58258020
Seat	Leon (1M1)	10.1998–06.2006	58258021	58258019
Seat	Toledo (1L2)	05.1991–03.1999	58258020	58258019
Seat	Toledo (1M2)	04.1999–07.2004	58258021	58258019
ŠKODA				
Skoda	Fabia (16Y2)	12.1999–03.2008	58258021	58258019
Skoda	Fabia (16Y3)	10.1999–12.2007	58258021	58258020
Skoda	Fabia (16Y5)	04.2000–12.2007	58258021	58258019

				
MERKKI Märke	MALLI Modell	VUOSIMALLI Årsmodell	SULAN TUOTENUMERO Bladets produktnummer	
			KULJETTAJA Förare	MATKUSTAJA Passagerare


ŠKODA				
Skoda	Fabia (I Praktik)	07.2001–12.2007	58258021	58258019
Skoda	Favorit	10.1994–12.1998	58258020	58258019
Skoda	Felicia (I6U1)	10.1994–03.1998	58258020	58258019
Skoda	Felicia (I6U5)	08.1995–03.1998	58258020	58258019
Skoda	Felicia (I Fun797)	06.1997–04.2002	58258020	58258020
Skoda	Felicia (II6UI,6U5)	01.1998–06.2001	58258020	58258020
Skoda	Forman	10.1990–12.1995	58258020	58258020
Skoda	Pick-Up	09.1991–03.2001	58258020	58258020
Skoda	Superb (3U4)	11.2004–03.2008	58258021	58258020

SMART				
Smart	Fortwo (450)	02.2004–03.2007	58258021	58258020
Smart	Smart (450)	07.1998–01.2004	58258021	58258020

SUBARU				
Subaru	Forester (SF)	08.1997–05.2002	58258021	58258020
Subaru	Forester (SG)	06.2002–11.2007	58258021	58258020
Subaru	Impreza (GP, G13)	2012–2015	58258024	58258020
Subaru	Justy (IV M3)	09.2007–12.2010	58258020	58258019
Subaru	Legacy (II BD, BG)	09.1994–10.1998	58258021	58258019
Subaru	Levorg	2014–	58258024	58258016
Subaru	Outback (BD, BG)	01.1996–12.1999	58258021	58258016
Subaru	Outback (BM, BR, BQ)	2009–	58258024	58258019
Subaru	WRX	2014–	58258024	58258016
Subaru	XV	2012–2017	58258024	58258019

SUZUKI				
Suzuki	Carry (FD)	03.1999–03.2009	58258016	58258019
Suzuki	Escudo	05.2005–	58258019	58258016
Suzuki	Grand Vitara (GT)	03.1998–03.2008	58258019	58258016
Suzuki	Grand Vitara (II JT)	10.2005–	58258019	58258016
Suzuki	Ignis (III, MF)	10.2016–	58258021	58258019
Suzuki	Jimny (A6G)	07.2017–	58258016	58258019
Suzuki	Swift (V, AZ)	01.2017–	58258020	58258019
Suzuki	SX4 (GY)	2006–	58258024	58258019

TOYOTA				
Toyota	Auris (E15)	2006–2012	58258024	58258014
Toyota	Avensis Verso (M2)	2001–2009	58258024	58258016
Toyota	Celica (T20)	09.1995–08.1999	58258021	58258014
Toyota	Corolla Verso (E12)	2002–2004	58258024	58258016
Toyota	Cressida	08.1988–08.1996	58258016	58258016
Toyota	Dyna	10.2000–	58258020	58258016
Toyota	Echo	09.1999–	58258021	58258016

				
MERKKI Märke	MALLI Modell	VUOSIMALLI Årsmodell	SULAN TUOTENUMERO Bladets produktnummer	
			KULJETTAJA Förare	MATKUSTAJA Passagerare

TOYOTA				
Toyota	Hiace (IV)	08.1996–08.2006	58258021	58258019
Toyota	Highlander	2007–	58258024	58258016
Toyota	Hilux (VII)	08.2005–	58258021	58258016
Toyota	Land Cruiser (J15)	2010–	58258024	58258020
Toyota	MR2 (III W3)	09.1999–05.2006	58258020	58258015
Toyota	Prius (W20)	2003–2009	58258024	58258015
Toyota	Prius (W30, W35)	2009–	58258024	58258021
Toyota	Sequoia	09.2007–	58258019	58258019
Toyota	Supra (A80)	05.1993–08.2002	58258021	58258020
Toyota	Verso (R2)	2009–	58258024	58258019

VOLKSWAGEN				
Volkswagen	Bora (1J2)	10.1998–06.2002	58258021	58258020
Volkswagen	Bora (Variant 1J6)	05.1999–06.2002	58258021	58258019
Volkswagen	California T4 (70, 7D)	09.1990–06.2003	58258021	58258016
Volkswagen	Caravelle T4 (70, 7D)	09.1990–06.2003	58258021	58258016
Volkswagen	Corrado (50)	09.1988–07.1995	58258019	58258019
Volkswagen	Eurovan	09.1991–08.2001	58258021	58258021
Volkswagen	Fox (5Z1, 5Z3)	04.2005–12.2012	58258021	58258019
Volkswagen	Golf (I)	01.1974–01.1986	58258016	58258020
Volkswagen	Golf (III, 1E7)	07.1993–05.1998	58258021	58258016
Volkswagen	Golf (III, 1H1)	11.1991–12.1997	58258021	58258015
Volkswagen	Golf (IV, 1E7)	06.1998–06.2002	58258021	58258015
Volkswagen	Golf (IV, 1J1)	10.1997–05.2002	58258021	58258016
Volkswagen	Golf (IV, 1J5)	05.1999–05.2002	58258021	58258016
Volkswagen	Jetta (I)	01.1979–12.1983	58258016	58258019
Volkswagen	LT (29, 21)	09.1985–08.1992	58258019	58258019
Volkswagen	LT (2D, 2H)	1996–2006	58258024	58258021
Volkswagen	Lupo (6X1, 6E1)	06.1998–05.2003	58258021	58258021
Volkswagen	New Beetle (1Y7)	01.2003–09.2010	58258021	58258019
Volkswagen	New Beetle (9C1, 1C1)	01.1998–09.2010	58258021	58258021
Volkswagen	Passat (B4, 3A2, 35I)	02.1988–08.1996	58258021	58258015
Volkswagen	Passat (B4, Variant, 3A5, 35I)	02.1988–05.1997	58258021	58258015
Volkswagen	Polo (6N1)	10.1994–12.1999	58258019	58258016
Volkswagen	Polo (6N2)	10.1999–09.2001	58258019	58258019
Volkswagen	Polo (80)	01.1990–09.1994	58258016	58258019
Volkswagen	Polo (86, 87)	08.1985–01.1992	58258016	58258019
Volkswagen	Polo (9N1)	10.2001–05.2002	58258021	58258019
Volkswagen	Taro	04.1989–03.1997	58258016	58258019
Volkswagen	Transporter (T4 Multivan I, 70, 7D)	09.1990–06.2003	58258021	58258016
Volkswagen	Vento (1H2)	11.1991–12.1997	58258021	58258019

				
MERKKI Märke	MALLI Modell	VUOSIMALLI Årsmodell	SULAN TUOTENUMERO Bladets produktnummer	
			KULJETTAJA Förare	MATKUSTAJA Passagerare

VOLVO				
Volvo	200 series	01.1982–12.1993	58258016	58258022
Volvo	400 series	01.1988–12.1996	58258021	58258019
Volvo	700 series	01.1984–12.1995	58258021	58258021
Volvo	800 series	01.1991–12.1997	58258021	58258021
Volvo	900 series	01.1990–12.1998	58258021	58258021
Volvo	C70 (I)	03.1997–10.2005	58258021	58258021
Volvo	S40 (I VS)	07.1995–12.2003	58258020	58258019
Volvo	S70 (LS)	01.1997–11.2000	58258021	58258019
Volvo	S90	01.1997–06.1998	58258021	58258016
Volvo	V40 (I VW)	07.1995–06.2004	58258020	58258016
Volvo	V70 (I)	01.1997–03.2000	58258021	58258019
Volvo	V90	01.1997–05.1998	58258021	58258016

M+ CLASSIC PYYHKIJÄNSULKA | M+ CLASSIC TORKARBLAD

58258013



330 mm | 13"

58258014



355 mm | 14"

58258015



380 mm | 15"

58258016



400 mm | 16"

58258018



450 mm | 18"

58258019



480 mm | 19"

58258020



500 mm | 20"

58258021



525 mm | 21"

58258022



550 mm | 22"

58258024



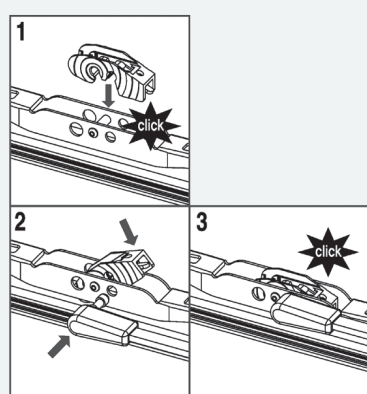
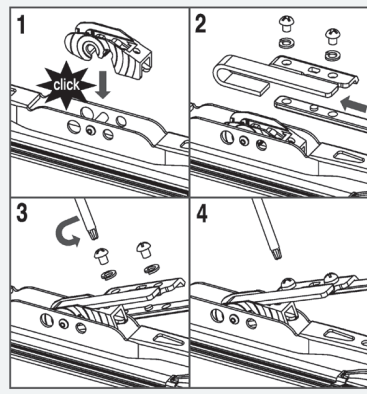
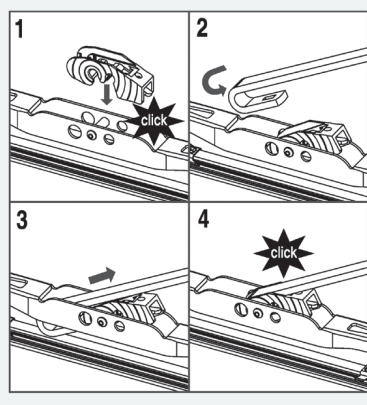
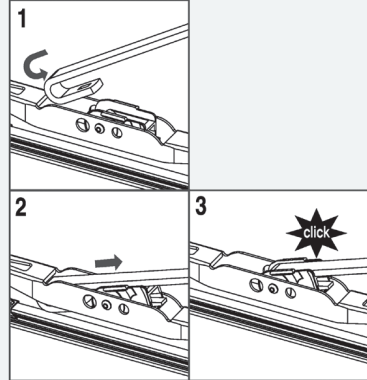
600 mm | 24"

58258025



650 mm | 26"

Classic pyyhkijänsulan asennusohje.
Monteringsanvisning för
Classic torkarblad.



MUISTIINPANOJA | ANTECKNINGAR

A series of horizontal dotted lines for writing notes, with a large light blue cross-shaped graphic centered in the lower half of the page.

The logo consists of the lowercase letters 'm' and 'plus' in a white, sans-serif font. A blue plus sign is positioned between the 'm' and 'plus'. The background is a dark blue gradient with a dynamic, light-colored splash or wave effect across the middle. On the right side, there are large, rounded blue shapes in two shades of blue, one lighter and one darker, partially overlapping the edge.

m+plus

Maahantuoja | Importör

motoral

Valuraudankuja 1,
00700 Helsinki,
Finland
www.motoral.fi